

SWSN-P20 无线压力变送器 (电池供电型)

使
用
说
明
书

南京盛亿科技有限公司

1 产品概述

感谢您购买南京盛亿 SWSN-P20 系列压力变送器，您的变送器在出厂前已经过精确校准。为了确保安全和效率，请在操作仪器前仔细阅读本手册。关于参数设定问题，用户可直接跳转第 4 节参数设定。

关于本手册

- 应将本手册提供给最终用户。
- 本手册和贴在仪表上的识别标签是产品的重要组成部分；将它们保存在安全的地方，以备将来参考。
- 本手册的内容如有变更，恕不另行通知。
- 如果出现任何问题或发现错误，或者本手册中有任何信息缺失，可以与我公司联系。

1.1 产品的安全使用

本产品旨在由具有专业知识的人员使用。为了操作人员的安全以及保护仪器和系统，在操作本仪器时，请务必遵循本手册的安全说明。如果不遵守这些说明，本仪器提供的保护可能会受到损害。在这种情况下，盛亿不能保证仪器可以安全运行。请特别注意以下几点：

- 1 该仪器由对该设备有专业知识的工程师或技术人员安装。
- 2 在高温过程中，必须小心不要触摸仪表外壳造成烧伤。
- 3 仪表在使用中切勿松开过程连接螺母，这可能导致流体突然使泄露。
- 4 当从压力检测器部分排出冷凝液时，采取适当的预防措施，防止吸入有害蒸汽和有毒工艺流体接触皮肤或眼睛。
- 5 从危险过程中移除仪表时，避免接触介质和仪表内部。
- 6 应注意防止灰尘或其他材料堆积在显示屏玻璃和铭牌上。要清洁这些表面，请使用柔软的干布。

隔爆型仪表

- 1 隔爆型用户参考 2.3
- 2 在危险位置接近仪器或外围设备时，注意不要产生火花。
- 3 用户维修或改装本仪器会导致防爆功能故障。如果需要维修或改装，请联系我单位。



重要的

该仪表配有一个无线模块，运行于 470-510M/860-930M 无线通讯频段，请不要使用于有重大安全连锁需求的控制场合。

1.2 保修

因产品质量问题，使仪表不能正常工作的，我公司一年内负责免费维修。

如果本仪表出现问题，请告知问题的性质及所使用的环境。包括型号规格和序列号。

如果故障由以下原因造成的，即使在保修期间，买方也应承担维修费用：

- 1 买方维护不当或在超出产品规定标准的地方使用仪表。
- 2 擅自修改或修理从而导致的故障。
- 3 不可抗力的原因，如火灾、地震、风暴/洪水、雷电或其他自然灾害。

2 注意事项

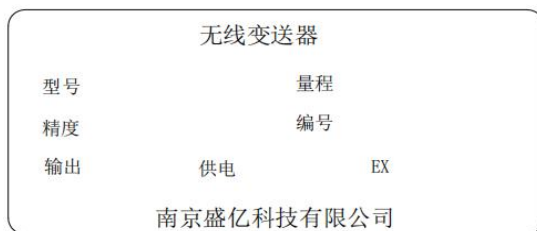
本章节提供了变送器的重要信息。使用前请仔细阅读此内容。

SWSN-P 系列变送器出厂前经过全面检测。交付仪表时，目视检查仪表，确保在运输过程中没有损坏。

检查在内的变送器安装硬件是否在内，如果您购买了安装支架，没有则不包含在内。

2.1 型号和规格检查

型号和规格写在变送器铭牌上。



2.2 安装环境

变送器的设计能够承受-40℃~85℃，湿度<95%无结露的场合。为了确保变送器多年的稳定性和准确性，选择安装环境及位置时候要采取以下预防措施。

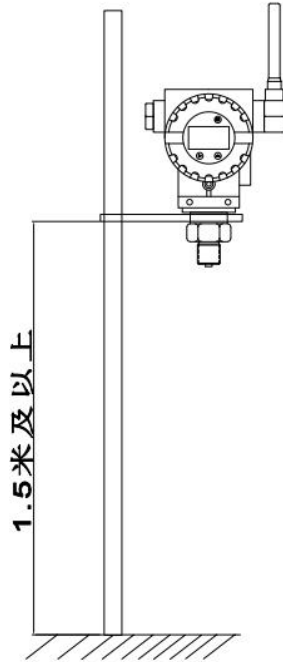


重要的

变送器的安装位置必须满足以下条件：

- 1 无论变送器的安装方式如何，天线都要处于垂直向上位置。
- 2 变送器的安装位置最好离地 1.5m 以上。

- 3 天线 30cm 范围内无墙壁或者管道等障碍物



- 4 变送器的设计可以抵御振动频率 $<60\text{HZ}$ ，振动幅度小于 0.14mm ，加速度为 $19.6\text{m}/\text{m}^2$ ，实际安装时尽量选择相对振动较小的场合。
- 5 环境温度超出产品标准时，应采取现场防护措施，以防损坏液晶显示器。
- 6 本产品内部无用户可调元器件，安装时请勿拆开。
- 7 避免将装置置于热源附近及有腐蚀性气体附近。

2.3 隔爆用户的安装环境

本产品为隔离防爆，防爆标志为“EXdIICT6”
隔离防爆适用于 II 类厂用（非矿用）
防爆等级 C 级
温度组别 T6
最高表面温度 80°C

2.4 贮存

储存仪表时，尤其长时间储存，须遵守以下注意事项。

满足以下条件的储存区域：

- a 不会暴露在雨水中，也不会渗水漏水。
 - b 振动冲击保持在最低限度
 - c 环境温度 -40°C – 80°C ，湿度 $<95\%$ ，通风干燥无腐蚀性气体的场合。
- 2 储存时，将变送器重新包装在最初的装运时的包装中。
 - 3 如果使用了变送器，清洗变送器内部腔室，确保没有工艺流体残留。
 - 4 长时间存放建议取出电池，储存温度不应超过 30°C

2.5 压力管道接头

- 当仪表安装在过程中时，切勿松开过程连接。设备处于压力下，密封的丧失会导致过程流体的突然和不受控制的释放。
- 当排放压力检测器内凝结的有毒工艺流体时，采取适当措施防止这些流体接触皮肤或眼睛，以及吸入这些流体的蒸汽。

为了在压力下安全操作变送器，必须遵守以下预防措施。

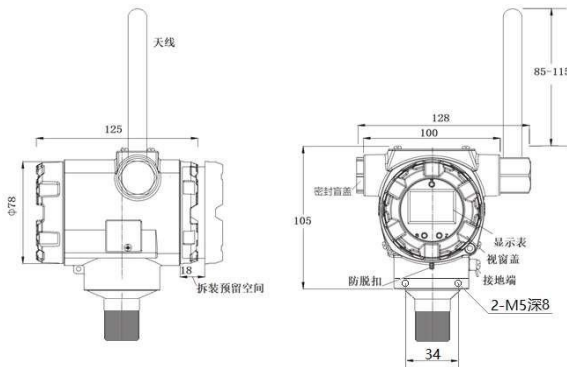
- 确保所有过程连接器螺栓被牢牢拧紧。
- 确保管道没有泄漏。
- 切勿施加高于的压力规定的最大工作压力。

3 产品的安装

安装时请阅读 2.2 变送器的安装环境。根据工艺条件观察变送器铭牌上的的量程范围是否符合要求。变送器的过程连接根据用户需求订购。

3.1 尺寸

外型尺寸:



3.2 安装说明

- 1 打开前盖按一下右上角 EN 按钮及可开启仪表，重新合上仪表外盖即可。将仪表过程接头连接到设备压力接头上，注意着力时扳手作用在如图的六角着力点，严禁作用在仪表表头上。
- 2 由于仪表下部螺纹处有通气平衡孔，仪表需要竖直安装，防止水溅浸入仪表表体内部。
[注意] • 若仪表开机后没有进入正常工作状态，可将仪表重启，及按一下 EN 键，稍等几秒后，重新按一下 EN 键重启仪表即可。
- 3 安装完成后打开主阀，用工艺流体填充管道，随后缓慢打开截止阀，将工艺介质引入变送器压力检测部分。最后检查接头及变送器部分有无泄露。

3.3 取压口角度

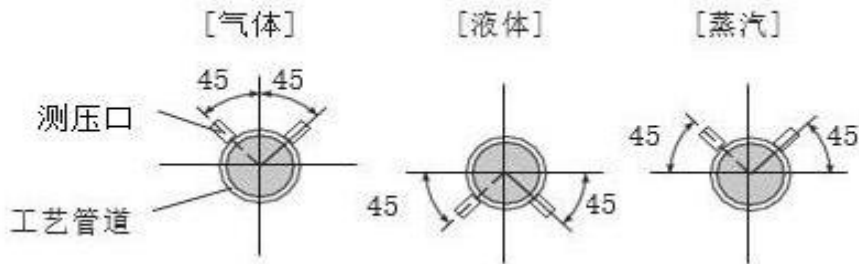
如果工艺管道中的冷凝物、气体、沉积物或其他外来物质进入管道，可能会导致压力

测量误差。为了防止这种问题，根据被测流体的种类，过程测压口须下图所示

如果过程流体是气体，则测压口必须垂直或垂直两侧 45° 以内。

如果工艺流体是液体，则测压口必须是水平的或低于水平的，但低于水平不超过 45° 。

如果工艺流体是蒸汽或其他冷凝蒸汽，则取压口必须水平或高于水平，但不能超过水平 45°



如果冷凝水(或气体)积聚在管道中，应定期打开排水(或通风)塞将其清除。然而，这将在压力测量中产生瞬时干扰，因此有必要定位分接头和确定管道的路线，以便在引线中产生的任何外来液体或气体自然返回到工艺管道中。

- 如果过程流体是气体，那么通常变送器的位置必须高于过程测压口。
- 如果工艺流体是液体或蒸汽，则作为变送器的位置必须低于过程测压口

防止冻结

如果存在管道或变送器中的工艺流体冻结的风险，则使用蒸汽夹套或加热器来保持流体的温度。

3.4 电池更换

请务必更换电池在安全的地方拆卸和组装电池组。在爆炸区域这样做可能会导致爆炸。

- 1 旋开变送器的后盖



- 2 用十字螺丝拧开两枚固定螺丝。



3 取下电池包上面的 2 芯供电插头，将新买的电池换上插上 2 芯供电插头即可。



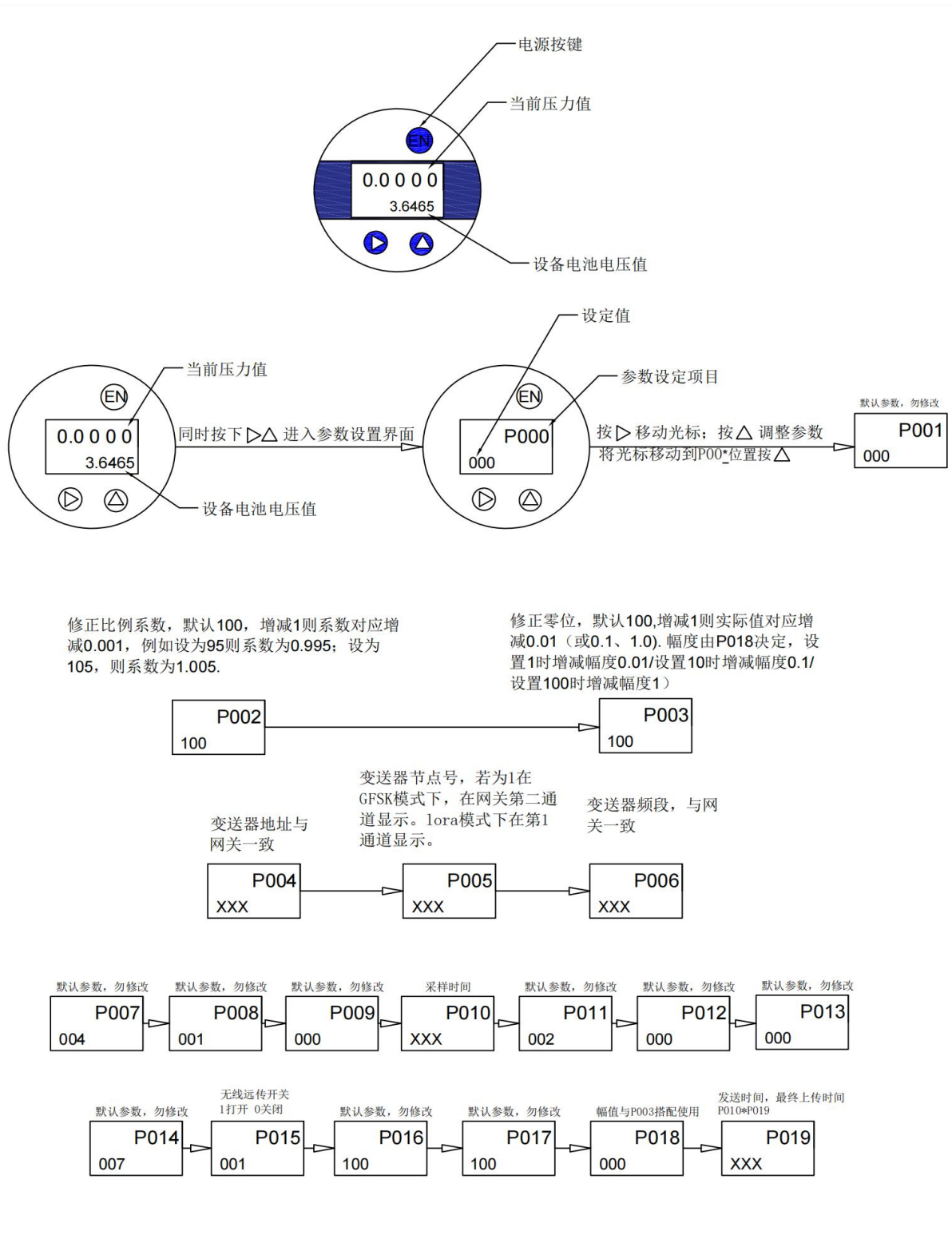
3.5 处理电池

1 在正常情况下，只要保持电池和电池组的完整性，电池材料是独立的，不会发生反应。应注意防止热、电或机械损坏。保护电池组的电极，避免快速放电。电池放电可能会导致液体泄漏和过热。电池应存放在清洁干燥的地方。为了延长电池寿命，储存温度不应超过 30℃。

请遵守以下安全处置电池的注意事项。

- 不要焚烧电池，也不要将其暴露在 100° C 或以上的高温下。这可能会导致液体泄漏或爆炸。
- 根据法律法规处理电池。

4 参数设定



参数更改完后必须将光标移动到 P0** 的下划线的位置, 再次按▲键进入下一参数, 同时按下▶键、▲键才能保存。若不需要修改参数值, 在当前修改参数页面同时按下▶键、▲键退出参数设定界面。

参数说明

(1) 同时按下▶键和▲键，松开后仪表进入参数设定界面，此时屏幕上方显示设定的参数项目，下方显示设定值。

(2) 此时屏幕显示 P000, 按▶键切换光标到 P000 的 P000 位置，按▲键切换设定项目 P001, P002, P003 等，到需要的设定项，再按▶键将光标移动到下面的对应参数处通过按▲键更改设置参数。参数更改完后将光标移动到 P0**的下划线的位置，再次按▲键保存该参数后自动跳到下一项参数，若不需要继续修改参数值，同时按下▶键、▲键退出参数设定界面。

(3) 参数设定完毕，按一下 EN 键盘重启仪表即可。

(4) 参数说明

P000: 系统保留 不要更改。

P001: 系统保留 不要更改。

P002: 系数修正，默认 100。增减 1 则系数对应增减 0.001，例如设为 95 则系数为 0.995；设为 105，则系数为 1.005；

P003: 零位修正，默认 100。增减 1 则实际值对应增减 0.01（或 0.1、1.0 幅度由 P018 决定，设置 1 时增减幅度 0.01/设置 10 时增减幅度 0.1/设置 100 时增减幅度 1），例如：变送器显示比实际高 0.5，需要将 P018 设置为 10，P003 设置为 95。则向下修正 0.5。

P004: 变送器地址。连接时，变送器和网关（接收器）地址要一致。

P005: 节点号。在接收器或网关上面显示的位置。如：设置为 000，则在网关第一位显示。

P006: 频段号。变送器和网关（接收器）频段号要一致。

P007: 系统保留 不要更改。

P008: 系统保留 不要更改。

P009: 系统保留 不要更改。

P010: 数据采样间隔。设置 001-255 秒。

P011: 系统保留 不要更改。

P012: 系统保留 不要更改。

P013: 系统保留 不要更改。

P014: 系统保留 不要更改。

P015: 默认 001。打开或关闭无线功能。000 表示关闭无线功能，001 表示打开无线功能。

P016: 默认值为 100。系统保留 不要更改。

P017: 默认值为 100。系统保留 不要更改。

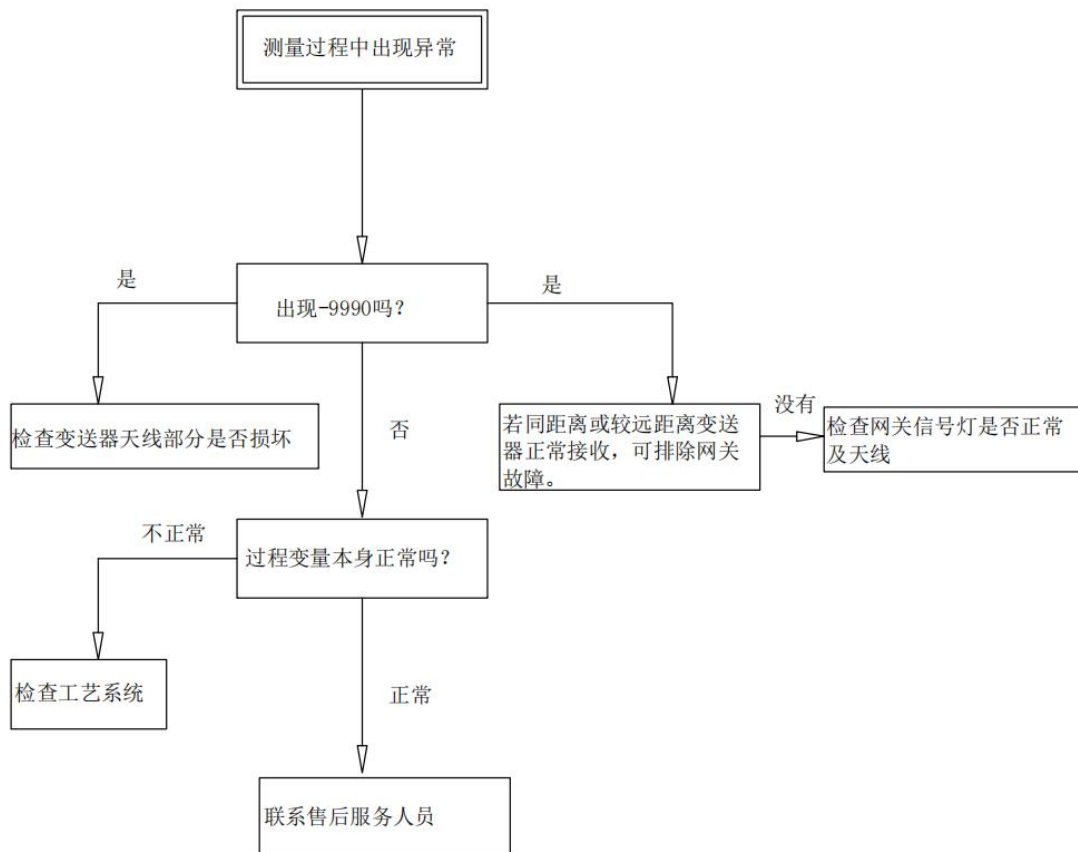
P018: 零位修正幅度设置。例如：变送器显示比实际高 0.5，需要将 P018 设置为 10，P003 设置为 95。则向下修正 0.5。

P019: 数据发送周期，即设备多少个采样周期发送一次数据。

5 常见故障处理

故障现象		
无显示	电池没电或电池板损坏	更换新的电池板
	电池插头接触不良	更换或重新插好插头
	液晶屏损坏	返厂维修
显示负数	探头断开	重新接好内部的探头连线或返厂维修

1 基本故障排除



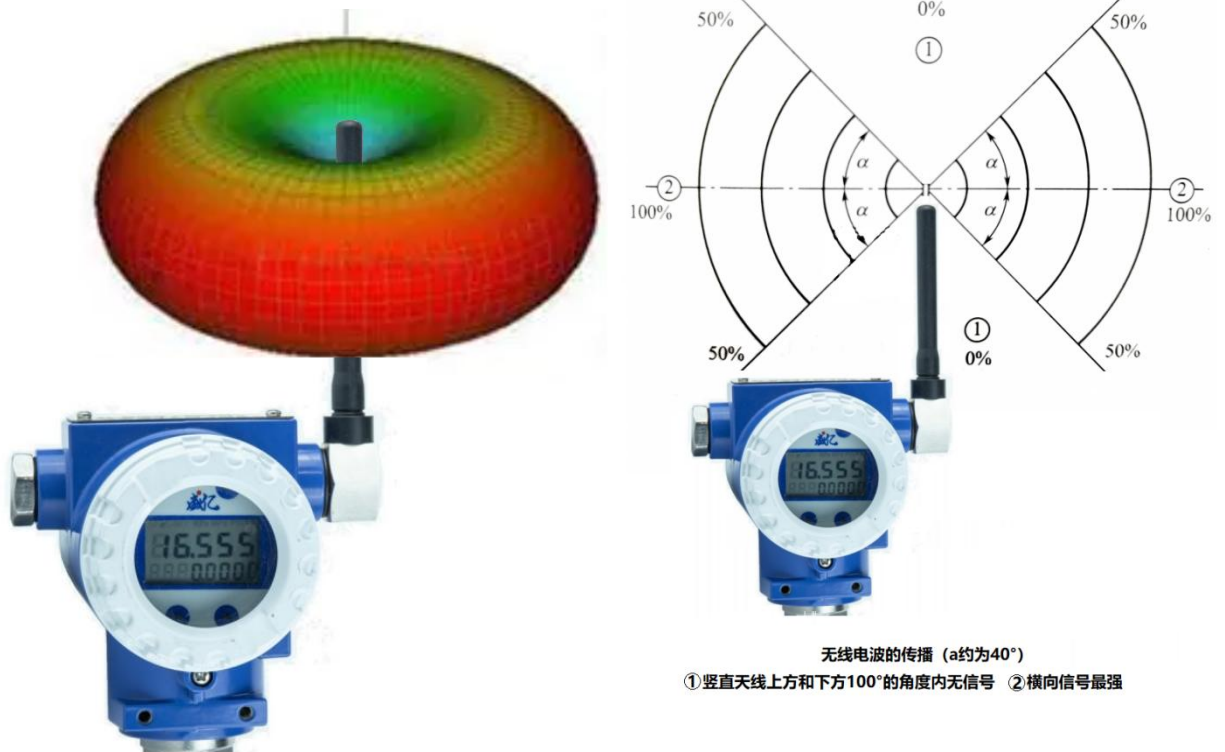
6 无线变送器(传感器)安装使用注意事项

无线变送器通过无线电传输信号,使用有其特点,在安装使用过程中有以下注意事项:

1、注意数据并发量,避免出现网络拥塞的情况:

在一个信号覆盖区域,同一个通信信道,GFSK 无线模式设备的数据并发量推荐的限定值是 8 台传感器/秒,比如传感器的发送间隔是每 1 秒 1 次数据传输,同一信道传感器数量不要超过 8 台;如果传感器的发送间隔是每 30 秒 1 次数据传输,同一信道传感器数量不要超过 240 台;如果同一信道中增加了中继设备,则数据并发量限值减半。LORA 模式设备的数据并发量推荐的限定值是 6 台传感器/分,比如传感器的发送间隔是每 1 分钟 1 次数据传输,同一信道传感器数量不要超过 6 台;如果传感器的发送间隔是每 10 分钟 1 次数据传输,同一信道传感器数量不要超过 60 台,依此类推。

2、无线变送器的采用的是全向天线,注意全向天线的发射角和接收天线的接收角度的对应关系,避免接收天线处于变送器无线电信号接收的盲区,如下图:



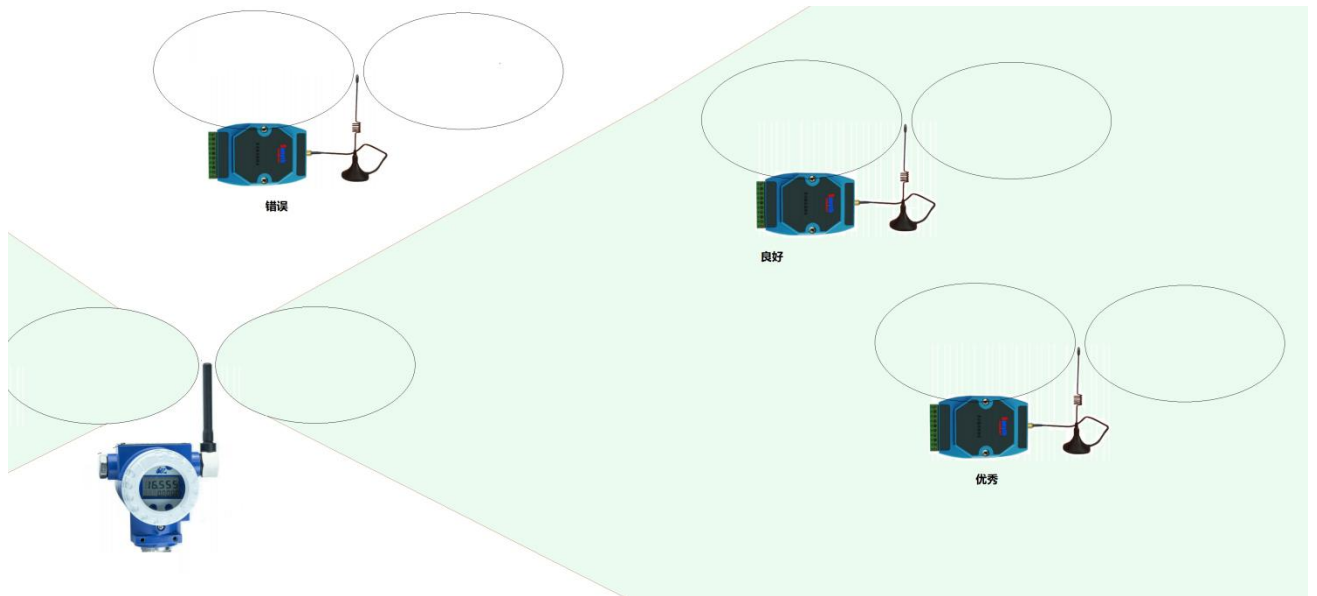
无线电信号的传播,波的扩散犹如一个甜甜圈,天线的顶部方向和下部方向 100° 范围内基本上没有信号

3、无线传感器安装使用过程中,需注意以下事项:

- (1) 尽量避免将无线变送器安装于有金属屏蔽的设备壳体内部,这样会减弱甚至阻断无线电信号的传输。
- (2) 尽量避免将无线变送器安装于大型遮挡物的附近,可以通过调整无线变送器的位置远离大型遮挡物或提高变送器的安装高度或角度来改善此情况。
- (3) 安装位置越高信号越好,周边遮挡物越少,距离大型遮挡物越远,信号越好。
- (4) 养成先测试信号强度确定安装位置的习惯,而不是先安装了再测试信号强度甚至不测

试信号强度，我们的接收设备都有信号强度的检测、量化功能。

(5) 避免接收设备处于无线电信号的盲区或者弱区，该情况可通过调整变送器的安装的角度，安装高度和接收设备天线的位置和角度来避免，如下图：







(6) 天线的定位需要远离金属物体，当距离大于 30 厘米，金属物体的影响变得较弱，无线设备安装时离开建筑物、金属设备一定距离(建议 0.5-1 米)。

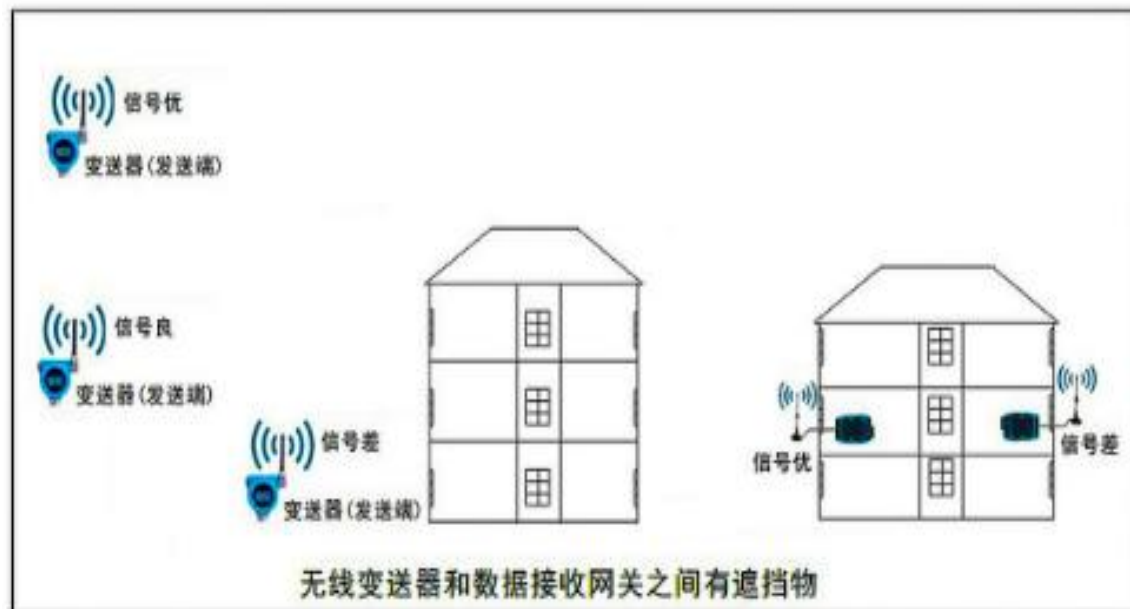
(7) 无线变送器(传感器)禁止使用于有安全连锁、紧急停车等需求的应用，根据自动化行业的相关标准经验，根据对应用中安全性，可靠性和传输延时的不同要求，我们将流程行业应用分为 6 类并给出如下使用建议：

类别	等级	应用	说明	举例	无线变送器使用建议
安全	0	紧急动作	始终关键	安全连锁、紧急停车、火灾控制	禁止使用
控制	1	闭环调节控制	通常关键	执行机构控制、快速回路控制	禁止使用
	2	闭环监督控制	通常非关键	低速回路控制，多变量控制、优化	谨慎使用
	3	开环控制	人工控制	人工报警、安全阀遥控，人工操作泵/阀门	可以使用
监测	4	报警	短期操作结果	基于时间的维护、事件追踪	可以使用
	5	记录和下载/上传	不产生直接的操作结构	历史数据采集、预防性维护、事件顺序报告	可以使用

(8) 无线变送器(传感器)安装中天线的角度对应关系

安装方法	对(√)/错(X)
 <p>变送器(发送端)</p> <p>接收网关(接收端)</p>	X
 <p>变送器(发送端)</p> <p>接收网关(接收端)</p>	X
 <p>变送器(发送端)</p> <p>接收网关(接收端)</p>	X
 <p>变送器(发送端)</p> <p>接收网关(接收端)</p>	√

(9) 无线变送器(传感器)安装中位置选择的建议



注：吸盘天线应竖直向上安装，高度越高越好。如天线安装在墙边铁皮建筑边（如上图）等，应离墙面大于20cm。

附 SWSN-P20 系列型号规格及选型手册



产品概述

SWSN-P20 系列压力变送器采用高稳定性、带温补的压力传感器，适用于测量液体、气体或蒸汽的压力。是一款可电池供电、具有无线电数据传输功能的压力检测仪表。无线传输方式有 SWSN 自有高效协议传输方式、LORA 扩频无线传输方式、NB-IOT 网络传输方式三种，分别具有超低功耗和超强信号穿透力的特点。

产品特性

- 内置高精度压力传感器，测量精度高。
- 本地三按键设置
- 标准检验量程参考精度： $\pm 0.25\%FS$
- 超低功耗，1 秒发送间隔电池续航 3 年 (SWSN 制式)
- 5 秒发送间隔电池续航 8 年 (SWSN 制式)
- LORA 扩频方式传输距离达到 5 公里(视距)
- 5 位 LCD 超低功耗段码显示屏
- 定时发送+变化发送功能
- 双频冗余通信功能(选配)

产品规格

·测量范围

量程	KPa	MPa	PSI	Bar	Kgf/cm2
S	-10~10KPa	-	-	-	-
A	-100~200	-0.1~0.2	-14.5~29.01	-1~2	-1.02~2.04
B	-100~2000	-0.1~2.0	-14.5~290.1	-1~20	-1.02~20.4
C	0~10000	0~10	0~1450.4	0~100	0~101.97
E	0~60000	0~60	0~8702.3	0~600	0~611.83
F	0~100000	0~100	-	0~1000	0~1019.7
H	0~150000	0~150	-	0~1500	0~1529.6
L	0~260000	0~260	-	0~2500	0~2549.3

·最大工作压力、量程比、误差

量程	测量范围(KPa)	正向过压(MPa)	量程比 r	常规精度基本误差/高精度基本误差
S	-10~10KPa	0.3	6: 1	$\pm 0.5\%FS (r \leq 6)$ / $\pm 0.075\%FS (r \leq 6)$
A	-100~200	0.5	6: 1	$\pm 0.5\%FS (r \leq 6)$ / $\pm 0.075\%FS (r \leq 6)$
B	-100~2000	4	10: 1	$\pm 0.25\%FS (r \leq 10)$ / $\pm 0.075\%FS (r \leq 10)$

C	0~10000	15	10:1	±0.25%FS (r≤10) / ±0.075%FS (r≤10)
E	0~60000	70	10:1	±0.25%FS (r≤10) / ±0.1%FS (r≤10)
F	0~100000	110	10:1	±0.25%FS (r≤10) / ±0.1%FS (r≤10)
H	0~150000	160	10:1	±0.25%FS (r≤10) / ±0.1%FS (r≤10)

压力仪表 . SWSN P20 系列压力变送器

• 电池参数: 容量 19000mAh 电压 3.6V

发送间隔	0.25 秒	1 秒	2 秒	5 秒	1 分	2 分	10 分	5 分	15 分	60 分
电池寿命	1 年	3 年	5 年	10 年	1 年	3 年	8 年	1 年	3 年	8 年
无线制式	SWSN	SWSN	SWSN	SWSN	LORA	LORA	LORA	NB	NB	NB

测试条件: 20°C 60%RH 实验室 电池自放电率: <1%/年

• 无线电参数

无线制式	SWSN	LORA	NB
传输距离(视距)	1000~2000 米	5000~10000 米	无限制(依赖基站信号覆盖)
传输距离(有障 参考)	50-250 米	250-1000 米	依赖基站信号覆盖
载波频段	430~470~510M 860~930M(定制)	430~470~510M 860~930M(定制)	B1 B2 B3 B5 B8 B20

产品选型

型 号	规格代码	说明
SWSN-P251	绝对压力变送器(常规精度)
SWSN-P253	压力变送器(常规精度)
SWSN-P251T	绝对压力变送器(0.075%F.S 高精度)
SWSN-P253T	压力变送器(0.075%F.S 高精度)
输出信号	-D.....	4~20mA DC
	-J.....	4~20mA DC HART 协议
	-K.....	4~20mA DC 开方输出
	-GF.....	SWSN GFSK 无线(视距 1000 米) ①
	-LR.....	LORA 无线(视距 5000 米)
	-NB.....	NB IOT 无线(全网通)
	-N.....	仅显示 无信号输出

测量量程	S..... A..... B..... C..... E..... F..... H..... L.....	-10~10KPa -100~0~200KPa -100~0~2000KPa 0~10MPa 0~60MPa 0~100MPa 0~150MPa 0~250MPa
接液材质	S1..... S2..... S3.....	过程接头 隔离膜盒 其它 304 316L 304 316 316L 316 316L 316L 316L
过程连接	4..... 7..... 9.....	带 1/2NPT 内螺纹的过程接头 带 1/2NPT 外螺纹的过程接头 带 M20*1.5 外螺纹的过程接头
-	N.....	通常为 N
-	-0.....	通常为 0
放大器外壳	1.....	铸铝合金
电气连接	7..... 9..... 0.....	1/2NPT 内螺纹 两个电气接口带一个盲塞(有线型) M20*1.5 内螺纹 两个电气接口带一个盲塞(有线型) M20*1.5 内螺纹 一个电气接口带堵头(无线型)
内置显示表	D..... N.....	数字显示表 无
安装支架	L.....	碳钢喷塑安装支架